

## Heißluftofen Quereinschub Konvektionsofen Quereinschub 6x1/1GN, Gas

**Technisches Datenblatt**

ARTIKEL # \_\_\_\_\_

MODELL # \_\_\_\_\_

NAME # \_\_\_\_\_

SIS # \_\_\_\_\_

AIA # \_\_\_\_\_

**260813 (EFCG61CSAS)**Konvektionsofen  
Quereinschub 6x1/1GN, Gas

### Kurzbeschreibung

**Artikel Nr.** \_\_\_\_\_

Konvektionsofen mit Direktampf. Hauptstruktur aus Edelstahl. Garraum mit seitlicher Beleuchtung und Auffangschale. Doppelte Glastür. Beheizung über atmosphärische Brenner mit Flammensicherung. Hauptbrenner mit Zündflamme und piezoelektrischer Zündung. Elektromechanischer Thermostat; Temperatur einstellbar von 30°C bis 300°C. Timer von 0 bis 120 Minuten mit akustischem Alarm. 5-stufige Feuchtigkeitsregelung.

Im Lieferumfang enthalten. 1 „Quer“-Tabletgestell bestehend aus 2 seitlichen Aufhängern, 60 mm Abstand, für 6x1/1GN-Gitterroste.

### Hauptmerkmale

- Hauptschalter/Kochmodus-Wahlschalter, mit dem eingestellt werden kann: EIN/AUS, Heißluft ohne Befeuchtung und Heißluft mit Befeuchtung (5 verschiedene Feuchtigkeitsstufen zur Auswahl).
- Garraum-Schnellabkühlung.
- Timer zur Einstellung der Garzeit, einstellbar bis zu 120 Minuten oder für Dauerbetrieb mit akustischem Alarm, der das Ende des Zyklus anzeigt. Nach Ablauf der eingestellten Garzeit werden die Heizung und das Gebläse automatisch abgeschaltet.
- Max. Temperatur: 300°C.
- Perfekte Gleichmäßigkeit: Garantiert eine perfekte Wärmeverteilung im gesamten Ofenraum.
- Halogenleuchten und Quereinschub ermöglichen komplette Sicht auf die Garprodukte.
- Kerntemperaturfühler als Zubehör lieferbar.
- Tropfblech zum Auffangen von Fett aus den Produkten und Bratfett.
- Tropfschale unter der Tür zum Auffangen der kondensierten Feuchtigkeit als Zubehör erhältlich.
- Kapazität: 6 GN 1/1.

### Konstruktion

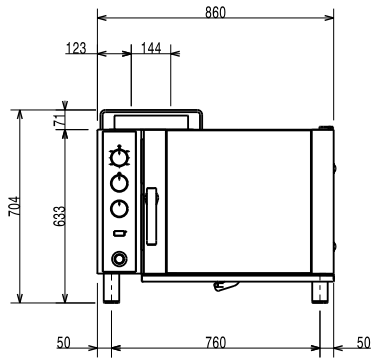
- Robuste Struktur dank Konstruktion aus Edelstahl.
- Garraum aus rostfreiem Stahl 430 AISI.
- Tür mit Doppelthermoglas in offener Rahmenkonstruktion für kühle äußere Türblende. Ausschwenkbare, leicht ausklinkbare Innenscheibe für leichte Reinigung.
- Ergonomisch geformter Türgriff.
- Mit eingebautem Ablauf.
- Gleitschienen im Abstand von 60 mm ist im Lieferumfang enthalten.
- IPx4-Wasserschutz.

**Genehmigung:** \_\_\_\_\_

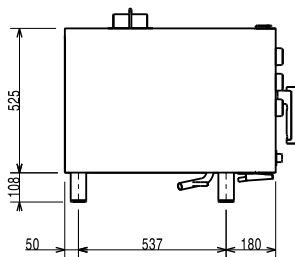
**Optionales Zubehör**

- Satz (2 Stück) Edelstahlroste GN 1/1 PNC 921101
- 2 Roste für Schalen­gestell GN 1/2 PNC 921106
- Abgaskamin für 10 x GN 1/1 und 2/1 PNC 921701   
Gasgeräte unbedingt erforderlich !
- Kerntemperaturfühler für 6 x und 10 x PNC 921702   
GN 1/1, zum nachträglichen Einbau  
(Preis ohne Einbau)
- Führungsschienen GN 1/1, für PNC 921713   
Ablaufbehälter
- Hähnchenrost (8 pro Rost - jeweils PNC 922036   
1,2kg), GN 1/1
- Untergestell offen für 6 x GN 1/1 ohne PNC 922101   
Einschubschienen (Option)
- Set Einschubschienen (7 Einschübe), PNC 922105   
für Untergestell 6 x GN 1/1
- Reinigungsbrause mit Schlauchaufroller PNC 922170
- Externe Schlauchbrause für seitliche PNC 922171   
Montage inklusive Montagehaken  
Montage auf der Außenwand des  
Ofens erforderlich)
- Fettfilter für 6 x GN 1/1 Öfen PNC 922177
- Ein Paar Ofenkörbe zum Frittieren im PNC 922239   
Ofen
- Hähnchenrost (8 pro Rost - jeweils PNC 922266   
1,2kg), GN 1/1
- Set universal Spiessgestell und 6 PNC 922325   
kurze Spiesse für Längseinschub und  
Quereinschub Ofen (nicht für  
Multislim)
- Universal Spiessgestell PNC 922326
- Vulkansmoker für Öfen PNC 922338   
Längseinschub und Quereinschub  
(4 verschiedene Räucherchips  
Sorten verfügbar)

Front

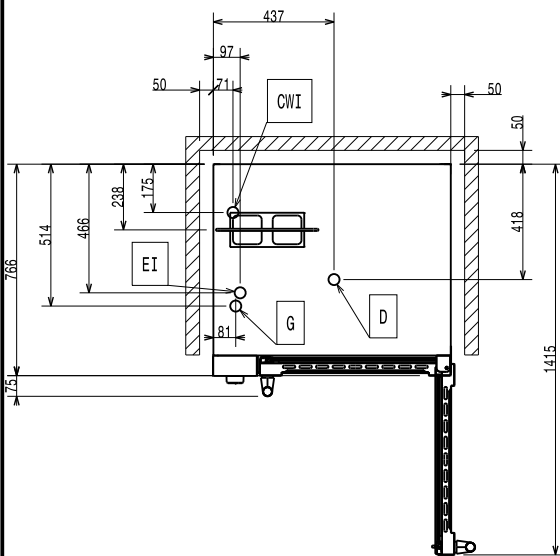


Seite



- CW11 = Kaltwasserzulauf                      G = Gasanschluss  
 CW12 = Kaltwasserzulauf 2  
 D = Ablauf  
 EI = Elektroanschluss

oben



## Elektrisch

**Netzspannung:** 220-230 V/1 ph/50 Hz  
**Anschlusswert:** 0.35 kW

## Kapazität:

**GN:** 6 (GN 1/1)

## Schlüsselinformation

**Außenabmessungen, Länge:** 860 mm  
**Außenabmessungen, Tiefe:** 767 mm  
**Außenabmessungen, Höhe:** 701 mm  
**Nettogewicht:** 92.1 kg  
**Funktionslevel:** Basic  
**Garzyklen - Heißluft:** 300 °C  
**Aufheizzeit (Heißluftzyklus):** 215°C / 350s.

## Zertifizierungen ISO

**ISO Standards:** ISO 9001; ISO 14001; ISO 45001; ISO 50001